



Modèle : virole mobile sur pieds

HÉLICE PLPR

4 diamètres \varnothing d'hélices (en mm) : 350, 400, 500 et 600

Débit d'air de 3500 à 14000 m³/h

HÉLICE RH6P

4 diamètres \varnothing d'hélices (en mm) : 350, 400, 500 et 600

Débit d'air de 4200 à 13000 m³/h

01 UTILISATION

Les ventilateurs **série MOBILE** sont des ventilateurs hélicoïdes de conception tubulaire équipés d'un moteur directement accouplé à l'hélice. Ils sont conçus pour assurer l'extraction ou l'insufflation d'air propre peu poussiéreux jusqu'à +60°C.

Montés sur pieds, ils s'utilisent au sol en application directe et peuvent être facilement déplacés et mis dans la position et l'orientation désirée. Conçus pour des flux d'air importants, ils conviennent pour obtenir des effets scéniques et pour protéger les personnes travaillant dans le voisinage de source de chaleur localisée.

Équipés avec un coupe courant étanche, ils peuvent être utilisés sur chantier pour ventiler ou extraire les fumées et les mauvaises odeurs.

Ils sont également disponibles en d'autres constructions sur commande :

- Le **MOBILE FX** se raccorde facilement à une gaine permettant de ventiler ou d'extraire l'air des endroits viciés ou des espaces confinés.

- Le **SKY DANCER** est utilisé pour des fins publicitaires.

- Le **CANON A MOUSSE** permet de produire un volume important de mousse synthétique. Relié directement avec un tuyau à un réservoir de liquide à mousse, il est idéal lors d'événements nécessitant une forte et rapide production de gros volumes de mousse (plein air, discothèques, clubs, festivals, piscines extérieures, plage, camping, concerts, parcs d'attraction et autres prestations similaires).

N'hésitez pas à demander conseil auprès de notre équipe technico-commerciale.



MOBILE FX



CANON A MOUSSE



SKY DANCER

02 CARACTÉRISTIQUES DE CONSTRUCTION

Les ventilateurs hélicoïdes de la série MOBILE sont disponibles en différentes tailles :

- 4 diamètres en hélice PLPR : 350, 400, 500 et 600 mm.
- 4 diamètres en hélice RH6P : 350, 400, 500 et 600 mm.

VIROLE	HÉLICE
Elle est courte ou longue selon le type, en tôle d'acier totalement soudée à une bride en fer plat. De conception tubulaire, elle facilite l'écoulement de l'air et optimise les performances aérauliques. Elle offre également une meilleure souplesse pour le réglage de l'ensemble support/moteur.	<p>PLPR Elle est construite avec 4 pales à angles fixes, assurant une large gamme de débit à des faibles pressions. Les pales sont en tôle d'aluminium montées sur un moyeu en acier.</p> <p>RH6P Elle est construite avec 6 pales à angles fixes, assurant une large gamme de débit à des faibles pressions. Les pales sont en tôle d'aluminium montées sur un moyeu en acier.</p>
MOTEUR	
Le moteur électrique est asynchrone, fermé et auto ventilé, indice de protection IP 55, classe d'isolation F, triphasé, à 4 et 6 pôles.	
OPTIONS	FINITION
<ul style="list-style-type: none"> • Construction avec une hélice P3H en PA. • Grillage de protection côté hélice ou côté moteur. • Trappe de visite pour l'entretien de l'hélice ou des pales. 	La finition est anti corrosion en poudre de résine époxy cuite au four à 240°C.

03 CARACTÉRISTIQUES TECHNIQUES

Pour choisir votre ventilateur, veuillez-vous référer au tableau des performances aérauliques ci-après. Les caractéristiques débit-pression indiquées se réfèrent à une température d'exploitation maximale de +60°C.

Les valeurs de pression sonore indiquées supposent des conditions climatiques idéales et peuvent être très

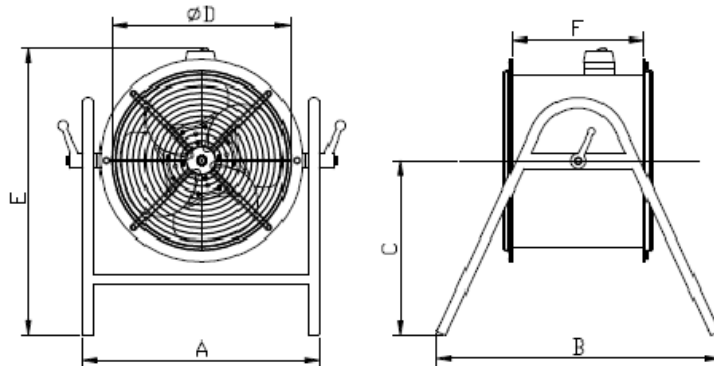
différentes des valeurs relevées par mesures effectuées dans les conditions réelles. Elles sont mesurées à un mètre en amont du ventilateur, lorsque celui-ci fonctionne à l'air libre.

> PERFORMANCES AÉRAULIQUES <

$m^3/h = m^3/s \times 3600$
 $Pa = mmCE \times 9.807$

TYPE D'HÉLICE	Moteur				Pression totale (Pa)								Niveau Sonore (dBA)
	Puissance (kW)	Vitesse (tr/min)	Courant 1 ~ (A)	Courant 3 ~ (A)	0	20	40	60	80	100	150	200	
					Débit d'air (m ³ /h)								
A 400 RH27	0.25	1500	2.01	0.90	5800	5400	4700	4000	3200	2400			64.5
A 500 RH27	0.55	1500	4.13	1.60	10000	9500	8000	7400	7000	6500	5100		66.5
A 600 RH36	1.10	1500	7.09	2.60	13000	12500	12000	11500	11000	10000	8500	7500	71.5
A 700 RH36	2.20	1500	12.77	4.80	23000	22000	21000	20000	19000	18000	16000	14500	78
A 40 PL30	0.37	1500	2.78	1.12	5200	4500	3900	3400	3000	2620	2100		70
A 50 PL30	0.55	1500	4.13	1.60	9100	8500	8000	7500	7000	6600	5400	4500	77
A 60 PR25	1.10	1500	7.09	2.60	14000	13600	13000	12700	12300	11800	10800	10000	80
A 70 PR30	1.10	1000	7.50	2.92	17700	16800	16000	15200	14500	13700	11500	9000	76

04 ENCOMBREMENT



TYPE D'HÉLICE	Dimensions (mm)*						Poids (Kg)	CODE ARTICLE
	A	B	C	ØD	E	F		
A 35 PL30	532	720	430	365	765	330		050103504300
A 40 PL30	580	730	430	425	790	330	30	050104004300
A 50 PL30	710	715	520	525	925	495	40	050105004300
A 60 PR25	810	850	620	625	1080	460	57	050106004300
A 350 RH20	532	720	430	365	765	330		050113504300
A 400 RH27	580	730	430	425	790	330	30	050114004300
A 500 RH27	710	715	520	525	925	395	40	050115004300
A 600 RH36	810	850	620	625	1080	460	57	050116004300

Les articles codifiés ci-dessus sont aspirants (A) - sens du flux d'air : Moteur-Hélice et dotés de moteurs triphasés.

*Nous nous réservons le droit de modifier les dimensions sans préavis.

Légende de désignation	MOBILE	A	350	RH20	R	4	AL	OR	4T
Série	←								
Sens du flux d'air	←								
A : aspirant du moteur vers l'hélice S : soufflant de l'hélice vers le moteur									
Ø de l'hélice (en mm)	←								
Type de l'hélice	←								
PLPR RH P3H									
Angle d'inclinaison des pales	←								
Sens de rotation	←								
R : rotation vers la droite L : rotation vers la gauche									
Nombre de pales	←								
Matériau de l'hélice	←								
AL : aluminium PP : polypropylène PA/PAG : polyamide									
Modèle	←								
OR : orientable FX : fixe									
Nombre de pôles	←								
Moteur	←								
M : monophasé T : triphasé AXL : axe long									

Rue de la Fonte, Zone Industrielle
Ben Arous 2013, Tunisie

+216 71 388 824

+216 20 833 338

+216 71 384 230

info@thermivent.com

www.thermivent.com

