

Modèle : à entraînement direct
5 dimensions (en pouce)
7/7, 9/9, 10/10, 12/12 et 15/15
Débit d'air de 500 à 10000 m³/h
Pression statique jusqu'à 500 Pa
Nombre de pôles : 4 et 6
Moteurs triphasés
Nombre de pôles : 6

01 UTILISATION

Les caissons de ventilation **série CVD** sont utilisés pour le renouvellement de l'air dans les bâtiments et les industries. Ils s'installent parfaitement à l'intérieur ou à l'extérieur et conviennent pour l'extraction des fumées et pour la ventilation mécanique contrôlée dans les blocs sanitaires, à travers un réseau de gaine pour une température allant de -20°C à +50°C.

02 CARACTÉRISTIQUES DE CONSTRUCTION

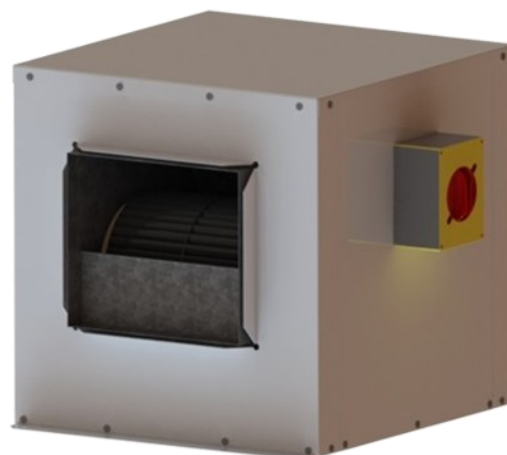
Disponibles en 5 diamètres de turbines (en pouce) 7/7, 9/9, 10/10, 12/12 et 15/15, les caissons de la série CVD sont équipés :

- D'un ventilateur monté sur des antivibratoires.
- D'une turbine à action double largeur réalisée en polyamide renforcée avec fibre de verre avec des pales courbées (inclinées vers l'avant). Elle est équilibrée statiquement et dynamiquement et directement accouplée à l'arbre du moteur.
- D'un moteur électrique fermé, indice de protection IP 55, classe d'isolation F, monophasé, 230V - 50Hz à une vitesse réglable par tension ou triphasé, 230/400V - 50Hz à 1 vitesse réglable par variateur de vitesse.
- D'un caisson réalisé en acier galvanisé isolé acoustiquement partiellement.
- D'un interrupteur marche-arrêt en boîtier étanche (optionnel).

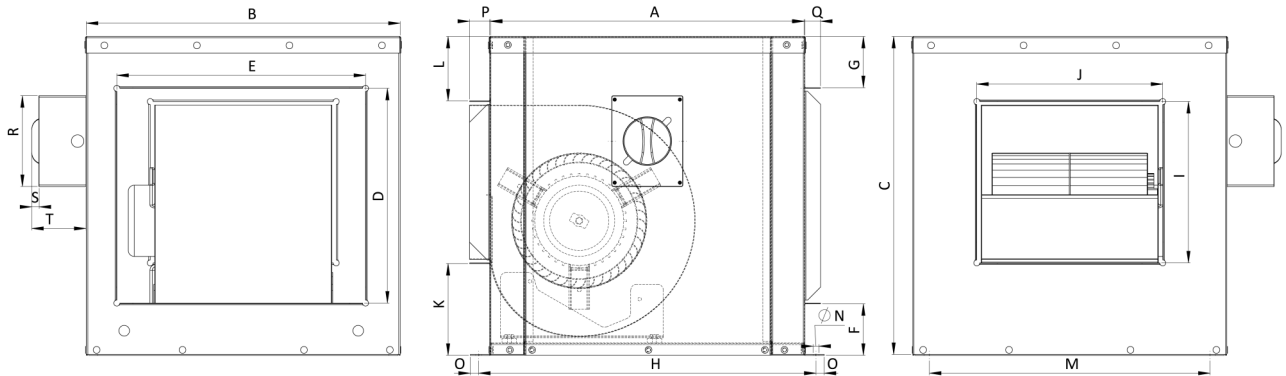
03 CARACTÉRISTIQUES TECHNIQUES

Pour choisir votre caisson, veuillez-vous référer au tableau des performances aérauliques ci-après. Les caractéristiques débit-pression indiquées se réfèrent à une température d'exploitation de +20°C et une densité standard de l'air de 1.20 kg/m³.

Les valeurs de pression sonore indiquées supposent des conditions climatiques idéales et peuvent être très différentes des valeurs relevées par mesures effectuées dans les conditions réelles. Elles sont mesurées à 6 mètres en amont du caisson reposant sur une surface horizontale lorsque celui-ci fonctionne à l'air libre. La mesure n'inclut pas les effets de correction dus au raccordement de la gaine.



04 ENCOMBREMENT



TYPE	Dimensions (mm)*									
	A	B	C	D	E	F	G	H	I	J
CVD 7/7	444	445	451	312	354	69	68.5	476.5	220	245
CVD 9/9	529	530	536	362	420	87	86.5	566.5	272	314
CVD 10/10	574	575	581	424	495	79	77.5	606.5	302	345
CVD 12/12	644	645	651	503	578	74	73.5	676.5	353	411
CVD 15/15	769	770	776	653	652	62	60.5	801.5	415	486

TYPE	Dimensions (mm)*										Poids (Kg)	CODE ARTICLE
	K	L	M	N	O	P	Q	R	S	T		
CVD 7/7	136	94	389	10	14	34	26.5	153	12.5	91.5	30	320048607610
CVD 9/9	155	109	474	10	14	34	26.5	153	12.5	91.5	28	320048609610
CVD 10/10	181	97	517.9	10	14	34	26.5	153	12.5	91.5	34	320048610610
CVD 12/12	202	96	587.9	10	14	34	26.5	153	12.5	91.5	51	320048612631
CVD 15/15	230	131	710.9	10	14	34	26.5	153	12.5	91.5	71	320048615631

Les articles codifiés ci-dessus sont dotés de moteurs monophasés et/ou triphasés - 6 pôles.

*Nous nous réservons le droit de modifier les dimensions sans préavis.

Légende de désignation

	CVD	7/7	4M
Série	←	←	←
Ø de la turbine (en pouce)	←	←	←
Nombre de pôles	←	←	←
Moteur			←
M : monophasé			←
T : triphasé			←

Rue de la Fonte, Zone Industrielle
Ben Arous 2013, Tunisie

+216 71 388 824
+216 20 833 338
+216 71 384 230
info@thermivent.com

