

Modèle : à action basse pression
3 diamètres \varnothing de turbines (en mm)
200, 225 et 250
Débit d'air de 1000 à 3000 m³/h
Pression totale jusqu'à 1800 Pa
Moteurs triphasés
Nombre de pôles : 2
Orientation : RD 0°

01 UTILISATION

Le ventilateur série **ASH MOBILE** est adapté pour l'aspiration des fumées, des gaz, des poussières, de l'air vicié, pour les petits transports pneumatiques et dans tous les cas nécessitant une intervention urgente ou une installation simple. Gainable, il permet une aspiration optimale à travers un tuyau flexible. De taille réduite, il peut être facilement déplacé à la main avec une extrême praticité et maniabilité.

02 CARACTÉRISTIQUES DE CONSTRUCTION

Disponibles en 3 diamètres de turbines 200, 225 et 250 mm, les ventilateurs de la série ASH MOBILE sont équipés :

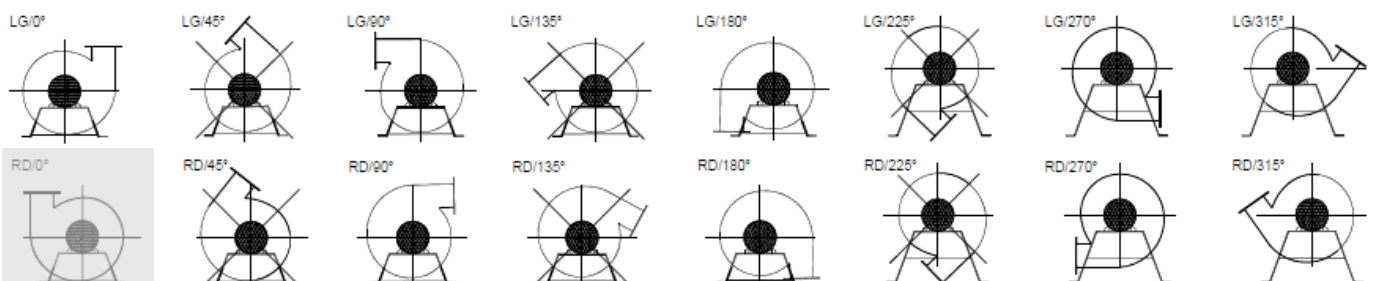
- D'une turbine à action réalisée en acier galvanisé à chaud avec des pales courbées, fixées sur deux anneaux latéraux et un disque central par des languettes serties. Elle est équilibrée statiquement et dynamiquement suivant ISO 1940 - degré d'équilibrage G4 et directement accouplée à l'arbre du moteur. La rotation de la turbine se fait vers la droite en sens RD.

- D'une volute en forme d'escargot réalisée en tôle d'acier épaisse.
 - D'un moteur électrique asynchrone, fermé et auto ventilé, indice de protection IP 55, classe d'isolation F, triphasé 230/400V - 50Hz, à 1 vitesse et à 2 pôles.
 - D'un support mobile avec poignée de transport, réalisé en acier noir, assurant une bonne stabilité au sol.
 - D'un interrupteur marche-arrêt en boîtier étanche.
- La finition est anti corrosion en poudre de résine époxy cuite au four à 240°C.

Les ventilateurs de la série ASH MOBILE existent en version RD orientable à 0° en construction standard. Ils sont également disponibles sur commande, en d'autres dimensions.

03 CARACTÉRISTIQUES TECHNIQUES

Pour choisir votre ventilateur, veuillez-vous référer au tableau des performances aérauliques ci-après. Les pressions sonores indiquées supposent des conditions climatiques idéales et peuvent être très différentes des valeurs relevées par mesures effectuées dans les conditions réelles. Elles sont mesurées côté aspiration dans le cas d'une installation d'aspiration libre avec refoulement raccordé. La mesure n'inclut pas les effets de correction dus au raccordement de la gaine.



> PERFORMANCES AÉRAULIQUES <

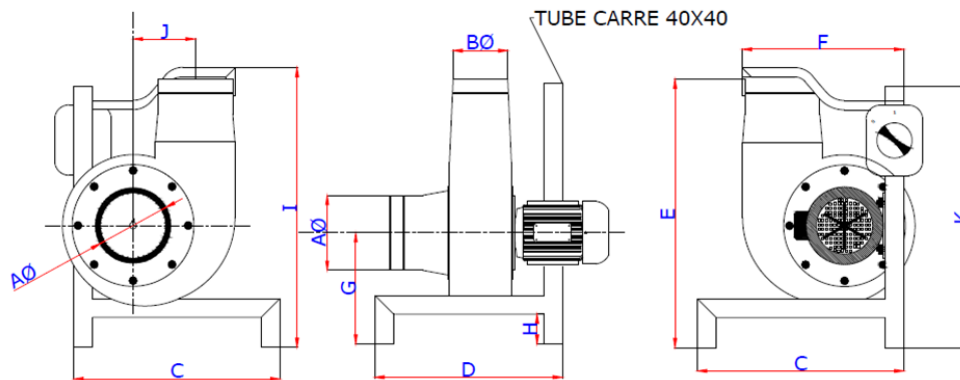
$m^3/h = m^3/s \times 3600$
 $Pa = mmCE \times 9.807$

TYPE	Moteur				Débit d'air (m ³ /h)**						Niveau Sonore (dBA)***
	Hauteur d'axe	Diamètre d'arbre	Puissance (KW)	Vitesse (tr/min)	1000	1400	1600	1800	2500	3000	
					Pression totale (Pa)**						
ASH 200	80	19	1.10	2800	1080	1125	1150				91
	90L	24	2.20	2800	1080	1125	1150	1150			92
ASH 225	80	19	1.10	2800	1400	1430	1440	1470			94
	90L	24	2.20	2800	1400	1430	1440	1470	1530		94
ASH 250	90L	24	2.20	2800		1600	1640	1680			96
	100	28	3.00	2800		1600	1640	1680	1720	1800	98

**Les performances indiquées se réfèrent à une température de +20°C et une densité standard de l'air de 1.20 kg/m³. Elles ont été mesurées à partir d'essais réalisés dans le laboratoire NICOTRA conformément aux normes AMCA.

***Les niveaux de pression sonore indiqués sont calculés à partir d'essais effectués en accord avec la norme AMCA.

04 ENCOMBREMENT



TYPE	Dimensions (mm)*											Poids (Kg)	CODE ARTICLE
	ØA	ØB	C	D	E	F	G	H	I	J	K		
ASH MOBILE 200	200	160	440	400	570	345	265	65	597	135	557		132102000630
ASH MOBILE 225	225	200	440	400	646	345	291	65	597	148	557		132102250830
ASH MOBILE 250	250	150	440	400	679	345	312	65	597	170	557		132102501030

Les articles codifiés ci-dessus sont dotés de moteurs triphasés - 2 pôles.

*Nous nous réservons le droit de modifier les dimensions sans préavis.

Légende de désignation	ASH MOBILE	200	RD/0	C2	2T
Série	←				
ASH		←			
ASH INOX			←		
ASH MOBILE				←	
Ø de la turbine (en mm)					←
Sens de rotation					←
RD : rotation vers la droite					←
LG : rotation vers la gauche					←
Direction de soufflage					←
Type de construction					←
C1 : volute standard					←
C2 : volute escargot					←
C3 : volute mécano-soudée					←
AS : avec support					←
SS : sans support					←
CT : transmission poulie-courroie					←
Nombre de pôles					←
Moteur					←
M : monophasé					←
T : triphasé					←
AXL : axe long					←

Rue de la Fonte, Zone Industrielle
 Ben Arous 2013, Tunisie

+216 71 388 824

+216 20 833 338

+216 71 384 230

info@thermivent.com

www.thermivent.com

