



Modèle : virole à entraînement direct
GVC : virole courte - **GVL :** virole longue

HÉLICE PLPR	HÉLICE RH6P	HÉLICE MT
4 diamètres Ø d'hélices (en mm) : 400, 500, 600 et 700	4 diamètres Ø d'hélices (en mm) : 400, 500, 600 et 700	5 diamètres Ø d'hélices (en mm) : 500, 560, 630, 710 et 800
Débit d'air de 5200 à 17700 m ³ /h	Débit d'air de 5800 à 23000 m ³ /h	Débit d'air de 5500 à 38000 m ³ /h

01 UTILISATION

Les ventilateurs série **GVC** et **GVL** sont des ventilateurs hélicoïdes de conception tubulaire, équipés d'un moteur directement accouplé à l'hélice.

Ils sont conçus pour assurer l'extraction ou l'insufflation d'air propre peu poussiéreux jusqu'à +60°C.

Ces ventilateurs hélicoïdes à virole courte GVC ou longue GVL sont très faciles à utiliser et à installer. Plusieurs montages sont possibles. Ils peuvent être directement raccordés à un réseau de gaines souples existant ou fixés sur une paroi, et fonctionnent de manière verticale ou horizontale.

Montés sur pieds, ils s'utilisent au sol en application directe.

N'hésitez pas à demander la fiche technique de notre série MOBILE.

Bien que la transmission directe fournisse un meilleur rendement global de ventilation, une construction équipée d'un moteur à entraînement par courroie monté à l'extérieur du flux d'air est également disponible. Ces ventilateurs de la série GTC permettent des tempé-

tures admissibles plus élevées pouvant aller jusqu'à +200°C.

N'hésitez pas à demander la fiche technique de notre série GTC.

Ils sont généralement utilisés dans le domaines d'application ci-dessous :

- Ventilation générale de l'habitat permettant une bonne extraction de l'air vicié,
- Ventilation générale des locaux permettant l'élimination des poussières, vapeurs et autres émanations pour obtenir un milieu de travail sain pour le personnel (hôpitaux, hypermarchés, aéroports, cuisines collectives, ateliers, etc.),
- Ventilation générale des parkings, des garages et des sous-sols de grande hauteur,
- Industrie navale,
- Industrie pharmaceutique,
- Industrie agroalimentaire,
- Cabine de peinture,
- Tunnel de séchage.

02 CARACTÉRISTIQUES DE CONSTRUCTION

Les ventilateurs hélicoïdes des séries GVC et GVL sont disponibles en différentes tailles :

- 4 diamètres en hélice PLPR : 400, 500, 600 et 700 mm.
- 4 diamètres en hélice RH6P : 400, 500, 600 et 700 mm.
- 5 diamètres en hélice MT : 500, 560, 630, 710 et 800 mm avec une inclinaison des pales de 40° en construction standard.



Série GTC



Série MOBILE

VIROLE	HÉLICE
<p>Elle est courte ou longue selon le type, en tôle d'acier totalement soudée à une bride en fer plat. De conception tubulaire, elle facilite l'écoulement de l'air et optimise les performances aérauliques.</p> <p>Elle offre également une meilleure souplesse pour le réglage de l'ensemble support/moteur.</p>	<p>PLPR</p> <p>Elle est construite avec 4 pales à angles fixes, assurant une large gamme de débit à des faibles pressions. Les pales sont en tôle d'aluminium montées sur un moyeu en acier.</p> <p>RH6P</p> <p>Elle est construite avec 6 pales à angles fixes, assurant une large gamme de débit à des faibles pressions. Les pales sont en tôle d'aluminium montées sur un moyeu en acier.</p> <p>MT</p> <p>Elle est construite avec 6 ou 9 pales à pas réglable à l'arrêt suivant 5 angles : 25°, 30°, 35°, 40°, et 45° assurant une large gamme de performances. Les pales sont en alliage d'aluminium ou en polypropylène injecté sous pression, montées sur un moyeu en aluminium.</p>
MOTEUR	
<p>Le moteur électrique est asynchrone, fermé et auto ventilé, indice de protection IP 55, classe d'isolation F, triphasé, à 4 et 6 pôles.</p>	
OPTIONS	
<ul style="list-style-type: none"> •Construction avec une hélice P3H en PA. •Grillage de protection côté hélice ou côté moteur. •Trappe de visite pour l'entretien de l'hélice ou des pales. 	
FINITION	
<p>La finition est anti corrosion en poudre de résine époxy cuite au four à 240°C.</p>	

03 CARACTÉRISTIQUES TECHNIQUES

Pour choisir votre ventilateur, veuillez-vous référer au tableau des performances aérauliques ci-après. Les caractéristiques débit-pression indiquées se réfèrent à une température d'exploitation maximale de +60°C. Les valeurs de pression sonore indiquées supposent des conditions climatiques idéales et peuvent être très

différentes des valeurs relevées par mesures effectuées dans les conditions réelles. Elles sont mesurées à un mètre en amont du ventilateur, lorsque celui-ci fonctionne à l'air libre.

> PERFORMANCES AÉRAULIQUES <

$m^3/h = m^3/s \times 3600$
 $Pa = mmCE \times 9.807$

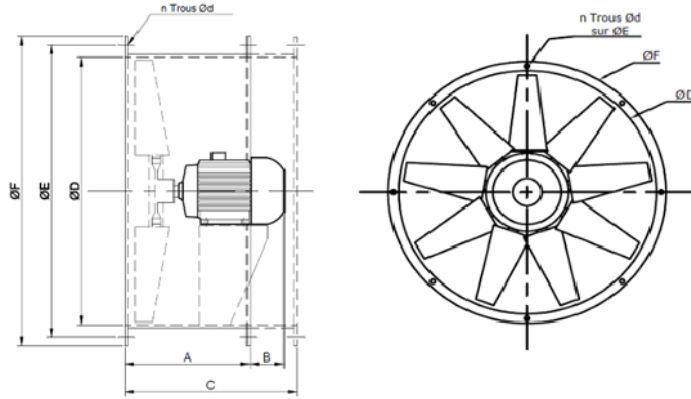
TYPE D'HÉLICE	Moteur				Pression totale (Pa)								Niveau Sonore (dBA)
	Puissance (kW)	Vitesse (tr/min)	Courant 1 ~ (A)	Courant 3 ~ (A)	0	20	40	60	80	100	150	200	
					Débit d'air (m ³ /h)								
A 400 RH27	0.25	1500	2.01	0.90	5800	5400	4700	4000	3200	2400			64.5
A 500 RH27	0.55	1500	4.13	1.60	10000	9500	8000	7400	7000	6500	5100		66.5
A 600 RH36	1.10	1500	7.09	2.60	13000	12500	12000	11500	11000	10000	8500	7500	71.5
A 700 RH36	2.20	1500	12.77	4.80	23000	22000	21000	20000	19000	18000	16000	14500	78
A 40 PL30	0.37	1500	2.78	1.12	5200	4500	3900	3400	3000	2620	2100		70
A 50 PL30	0.55	1500	4.13	1.60	9100	8500	8000	7500	7000	6600	5400	4500	77
A 60 PR25	1.10	1500	7.09	2.60	14000	13600	13000	12700	12300	11800	10800	10000	80
A 70 PR30	1.10	1000	7.50	2.92	17700	16800	16000	15200	14500	13700	11500	9000	76

> PERFORMANCES AÉRAULIQUES <

$m^3/h = m^3/s \times 3600$
Pa = mmCE x 9.807

Hélice		Moteur				Pression totale (Pa)												Niveau Sonore (dBA)	
Caractéristiques	Inclinaison	Puissance (KW)	Vitesse (tr/min)	Courant 1 ~ (A)	Courant 3 ~ (A)	0	20	40	60	80	100	120	140	160	180	200	220		240
						Débit d'air (m ³ /h)													
A 500 4Z L/9-9	25	1.10	1500	7.09	2.60	5544	5400	5256	5112	4932	4752	4536	4320	4032	3492				82
	30					6660	6516	6372	6228	6012	5832	5616	5400	5112	4752				
	35					8280	8100	7920	7740	7524	7272	7056	6804	6444	6012				
	40					9432	9216	8964	8748	8496	8244	7956	7596	7164	6732				
	45					10584	10332	10080	9828	9540	9180	8784	8352	7884	7344				
A 560 4Z L/9-9	25	1.50	1500	9.28	3.35	8532	8352	8208	8028	7848	7668	7452	7200	6876	6552	6156	5508		84
	30					10080	9864	9684	9504	9288	9072	8820	8532	8244	7920	7524	6840		
	35					12312	12096	11880	11664	11412	11160	10872	10548	10188	9756	9252	8676		
	40					13572	13392	13212	13032	12780	12456	12096	11736	11304	10764	10116	9468		
	45					15840	15516	15156	14832	14472	14076	13644	12096	12492	11808	11088			
A 630 4Z L/9-9	25	1.10	1000	7.50	2.92	7668	7308	4291	6444	5760	4680								80
	30					9324	8964	8604	8100	7452	6336								
	35					11340	10872	10368	9864	9252	8244								
	40					12744	12276	11772	11160	10476	9432								
	45					14724	14076	13428	12672	11772	10440								
A 630 4Z L/9-9	25	2.20	1500	12.77	4.80	11808	11556	11304	11052	10836	10584	10260	9936	9540	9144	8532	7920	7056	89
	30					14328	14112	13860	13644	13428	13212	12852	12492	12132	11772	11160	10512	9576	
	35					17460	17136	16812	16524	16200	15876	15552	15228	14868	14472	13932	13356	12528	
	40					19620	19296	18972	18684	18360	18036	17604	17208	16812	16416	15768	15156	14400	
	45					22644	22212	21780	21384	20952	20520	20052	19548	19008	18432	17748	16848	15840	
A 710 4Z L/9-9	25	1.10	1000	7.50	2.92	10080	9540	9000	8460	7740	6804	5472							83
	30					12780	12168	11556	10944	10152	9108	7524							
	35					14796	14148	13536	12780	11880	10800	9144							
	40					17424	16668	15948	15048	13932	12636	11232							
	45					19764	18864	18000	17028	15912	14544	12816							
A 710 4Z L/9-9	25	3.00	1500	17.20	6.35	15516	15156	14832	14472	17712	13752	13392	13032	12600	12132	11664	11052	10332	93
	30					19656	19260	18864	18468	18072	17676	17316	16884	16380	15876	15372	14652	13860	
	35					23184	22860	22500	22104	21708	21312	20916	20520	19980	19476	18972	18360	17352	
	40					26424	26028	25596	25128	24660	24156	23724	23256	22644	22032	21420	20700	19872	
	45					29880	11592	28836	27576	27720	27144	26568	25992	25344	24696	24048	23328	22500	
A 800 4Z L/6-9	25	1.50	1000	3.80	3.80	14400	13500	12600	11700	10728	9576	7920							84
	30					17496	16632	15732	14868	13752	12312	10188							
	35					20484	19548	18612	17676	16524	15192	13284							
	40					22500	21492	20484	19512	18252	16920	15300							
	45					24804	23904	23004	21888	20448	18756	16560							
A 800 4Z L/6-9	25	3.00	1500	17.20	6.35	22572	21960	21384	20808	20232	19656	19080	18504	17892	17316	16632	15912	15156	93
	30					27396	26820	26280	25704	25164	24588	24012	23436	22896	22140	21348	20592	19584	
	35					32076	31464	30852	30276	29664	29052	28476	27864	27252	26532	25704	24912	24048	
	40					35208	34560	33912	33300	32652	32040	31392	30744	30060	29232	28404	27540	26712	
	45					38520	38160	37440	37080	36360	35928	35280	34524	33768	32832	31788	30708	29664	

04 ENCOMBREMENT



TYPE D'HÉLICE	Dimensions (mm)*									Poids (Kg)		CODE ARTICLE	
	Virole			ØD	ØE	ØF	n	Ød					
	GVC	GVL											
	A	B	C	GVC	GVL	GVC	GVL						
A 40 PL30	240	60	310	425	470	510	8	10	12	16	020104004350	020104014350	
A 50 PL30	290	80	350	524	570	610	8	10	28	33	020105004350	020105014350	
A 60 PR25	290	90	400	624	670	710	8	12	36	43	020106006350	020106016350	
A 70 PR30	350	90	450	722	770	810	12	12	58	68	020107006350	020107016350	
A 400 RH27	240	60	310	425	470	510	8	10	12	16	020154004360	020154014360	
A 500 RH27	290	80	350	524	570	610	8	10	28	33	020155004360	020155014360	
A 600 RH36	290	90	400	624	670	710	8	12	36	43	020156004360	020156014360	
A 700 RH36	350	90	450	722	770	810	12	12	58	68	020157004360	060157014360	
A 500 4Z/L/9-9	330	90	430	522	570	610	8	12	42	48	020205009438	020205019438	
A 560 4Z/L/9-9	330	100	460	582	630	670	8	12	53	59	020205609438	020205619438	
A 630 4Z/L/9-9	330	100	460	652	700	740	8	12	64	72	020206309438	020206319438	
A 710 4Z/L/9-9	330	100	460	732	780	820	12	14	70	80	020207109438	020207119438	
A 800 4Z/L/6-9	330	120	500	822	870	920	12	14	86	100	020208006438	020208016438	

Les articles codifiés ci-dessus sont aspirants (A) - sens du flux d'air : Moteur-Hélice et dotés de moteurs triphasés.

*Nous nous réservons le droit de modifier les dimensions sans préavis.

Légende de désignation	GVL	A	400	4Z	L	9-9	AL	4T
Série	←							
Sens du flux d'air	←	←						
A : aspirant du moteur vers l'hélice								
S : soufflant de l'hélice vers le moteur								
R : réversible								
Ø de l'hélice (en mm)	←		←					
Type de l'hélice	←			←				
PLPR								
RH								
4Z								
5Z								
TR7Z								
P9T								
P3H								
Angle d'inclinaison des pales	←							
Sens de rotation	←	←						
R : rotation vers la droite								
L : rotation vers la gauche								
Nombre de pales	←							
Matériau de l'hélice	←							
AL : aluminium								
PP : polypropylène								
PA/PAG : polyamide								
Nombre de pôles	←							
Moteur								
M : monophasé								
T : triphasé								
AXL : axe long								

Rue de la Fonte, Zone Industrielle
Ben Arous 2013, Tunisie

+216 71 388 824

+216 20 833 338

+216 71 384 230

info@thermivent.com

www.thermivent.com

